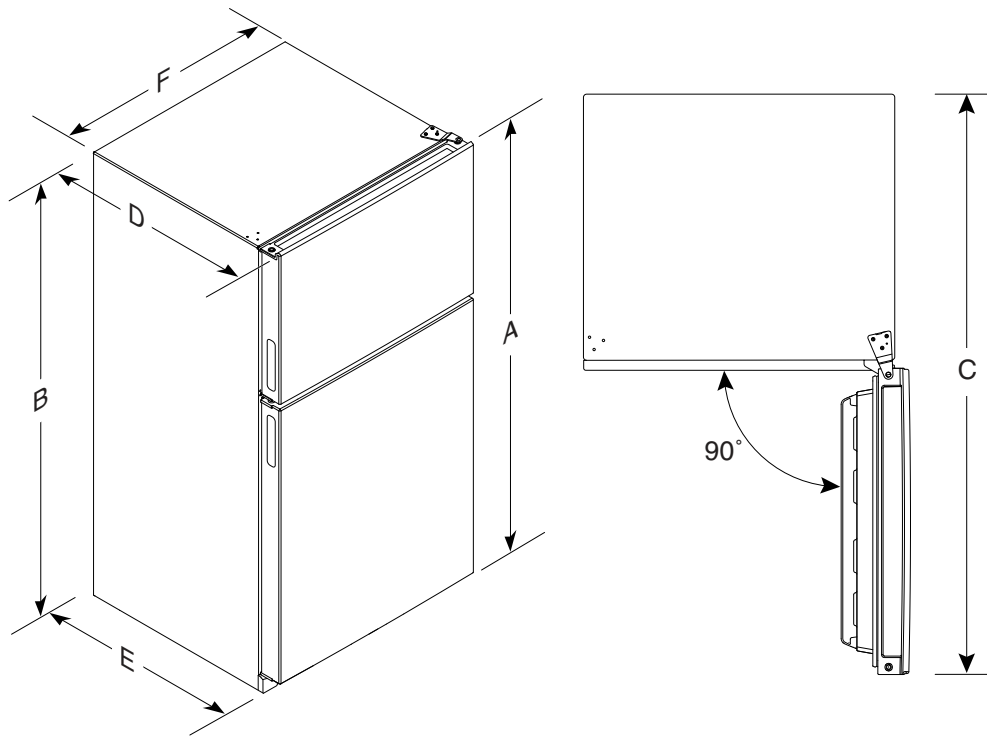


Product Dimensions



	Model Number	ARTX2021T***
	Model Size	21.3 cu. ft.
	Reversible Door	Yes
A	Overall Height	66 ¹ / ₄ " (168.3 cm)
B	Height to top of cabinet	65 ¹ / ₂ " (166.4 cm)
C	Depth with doors open 90°	61 ⁷ / ₈ " (157.2 cm)
D	Depth with doors	31 ⁷ / ₈ " (80.9 cm)
E	Depth of cabinet only	27 ⁷ / ₈ " (70.7 cm)
F	Width of cabinet	32 ¹ / ₂ " (82.6 cm)

Because Whirlpool Corporation policy includes a continuous commitment to improve our products, we reserve the right to change materials and specifications without notice. Dimensions are for planning purposes only. For complete details, see Installation Instructions packed with product. Specifications subject to change without notice.

Electrical Requirements

⚠ WARNING



Electrical Shock Hazard

Plug into a grounded 3 prong outlet.

Do not remove ground prong.

Do not use an adapter.

Do not use an extension cord.

Failure to follow these instructions can result in death, fire, or electrical shock.

Electrical: A 115 V, 60 Hz AC only, 15 A or 20 A fused, grounded electrical supply is required. It is recommended that a separate circuit serving only your refrigerator be provided. Use an outlet that cannot be turned off by a switch. Do not use an extension cord.

NOTE: Before performing any type of installation, cleaning, or removing a light bulb, turn the control (Thermostat, Refrigerator or Freezer Control depending on the model) to OFF and then disconnect the refrigerator from the electrical source. When you are finished, reconnect the refrigerator to the electrical source and reset the control (Thermostat, Refrigerator or Freezer Control depending on the model) to the desired setting. See "Using the Controls."

Water: A cold water supply with water pressure between 30 psi and 120 psi (207 kPa and 827 kPa) is required to operate the water dispenser and ice maker. If you have questions about your water pressure, call a licensed, qualified plumber.

IMPORTANT: The pressure of the water coming out of a reverse osmosis system going to the water inlet valve of the refrigerator needs to be between 30 psi and 120 psi (207 kPa and 827 kPa).

Reverse Osmosis Water Supply: If a reverse osmosis water filtration system is connected to your cold water supply, the water pressure to the reverse osmosis system needs to be a minimum of 40 psi to 60 psi (276 kPa to 414 kPa).

Location Requirements

⚠ WARNING



Explosion Hazard

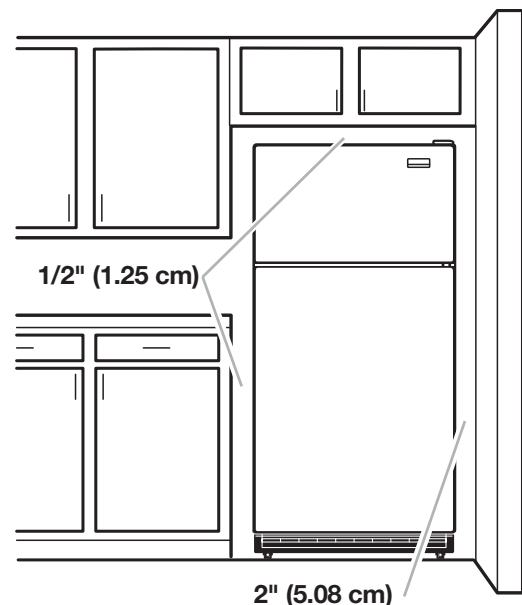
Keep flammable materials and vapors, such as gasoline, away from refrigerator.

Failure to do so can result in death, explosion, or fire.

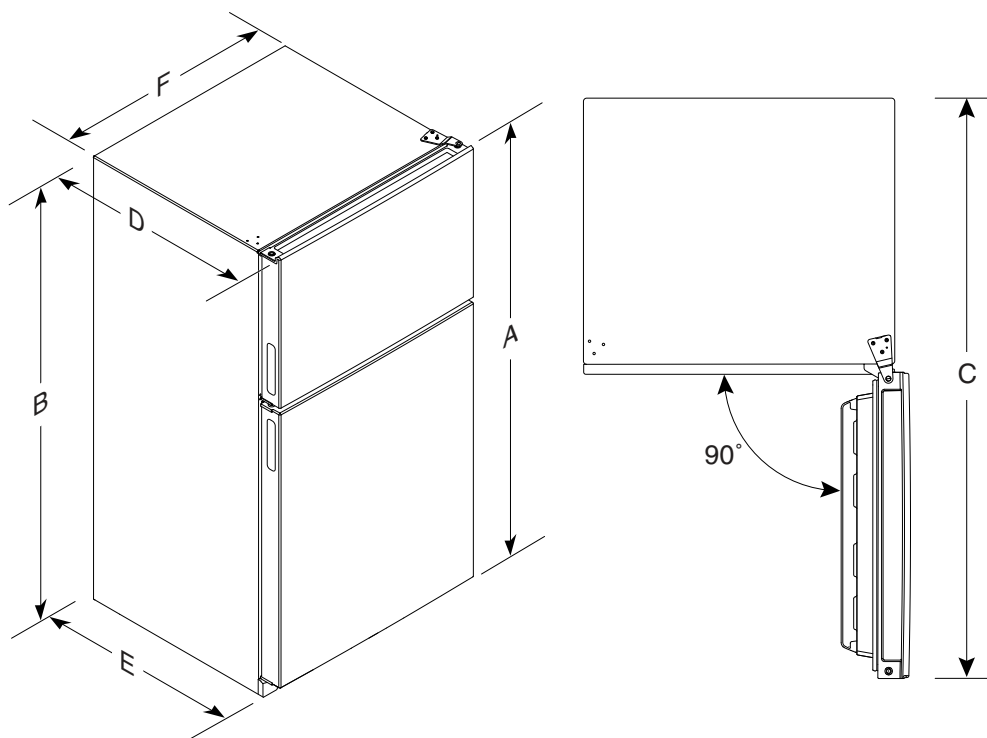
To ensure proper ventilation for your refrigerator, allow for a 1/2" (1.25 cm) space on each side and between overhead cabinets and refrigerator top. Allow at least 1" (2.5 cm) between back of cabinet and the wall. If your refrigerator has an ice maker, make sure you leave some extra space at the back for the water line connections.

If you are installing your refrigerator next to a fixed wall, leave 2" (5 cm) minimum on the hinge side (depending on your model) to allow for the door to swing open.

NOTE: This refrigerator is intended for use in a location where the temperature ranges from a minimum of 55°F (13°C) to a maximum of 110°F (43°C). The preferred room temperature range for optimum performance, which reduces electricity usage and provides superior cooling, is between 60°F (15°C) and 90°F (32°C). It is recommended that you do not install the refrigerator near a heat source, such as an oven or radiator.



Dimensions Du Produit



	Numéro de modèle	ARTX2021T***
	Taille du modèle	21,3 pi ³
	Porte à sens d'ouverture réversible	Oui
A	Hauteur totale	66 1/4 po (168,3 cm)
B	Hauteur au sommet de l'armoire	65 1/2 po (166,4 cm)
C	Profondeur avec portes ouvertes à 90°	61 7/8 po (157,2 cm)
D	Profondeur avec porte	31 7/8 po (80,9 cm)
E	Profondeur de l'armoire seulement	27 7/8 po (70,7 cm)
F	Largeur de l'armoire	32 1/2 po (82,6 cm)

Spécifications Électriques

⚠ AVERTISSEMENT



Risque de choc électrique

Brancher sur une prise à 3 alvéoles reliée à la terre.

Ne pas enlever la broche de liaison à la terre.

Ne pas utiliser un adaptateur.

Ne pas utiliser un câble de rallonge.

Le non-respect de ces instructions peut causer un décès, un incendie ou un choc électrique.

Circuit électrique : Un circuit de 115 V CA à 60 Hz relié à la terre et protégé par un fusible de 15 A ou 20 A est requis. Il est recommandé d'utiliser un circuit distinct pour alimenter le réfrigérateur uniquement. Utiliser une prise de courant dont l'alimentation ne peut pas être interrompue par un interrupteur. Ne pas utiliser de câble de rallonge.

REMARQUE : Avant d'effectuer tout type d'installation, de nettoyage ou d'enlever une ampoule, arrêter le refroidissement ou mettre la commande (thermostat, commande du réfrigérateur ou du congélateur selon le modèle) sur Off (Arrêt). Déconnecter ensuite le réfrigérateur de la source de courant électrique. Une fois terminée, reconnecter le réfrigérateur à la source d'alimentation électrique. Activer le refroidissement ou remettre la commande (thermostat, commande du réfrigérateur ou du congélateur, selon le modèle) au réglage souhaité. Voir la section « Utilisation des commandes ».

Eau : Une alimentation en eau froide avec une pression entre 30 lb/po² et 120 lb/po² (207 kPa à 827 kPa) est nécessaire pour faire fonctionner la machine à glaçons et le distributeur d'eau. Pour toute question au sujet de la pression de l'eau, faire appel à un plombier qualifié agréé.

IMPORTANT : La pression de l'alimentation en eau entre le système d'osmose inverse et le robinet d'arrivée d'eau du réfrigérateur doit être entre 30 lb/po² et 120 lb/po² (207 kPa et 827 kPa).

Alimentation en eau par osmose inverse : Si un système de filtration de l'eau par osmose inverse est raccordé à votre alimentation en eau froide, la pression de l'eau au système doit être d'un minimum de 40 lb/po² à 60 lb/po² (276 kPa à 414 kPa).

Exigences D'emplacement

⚠ AVERTISSEMENT



Risque d'explosion

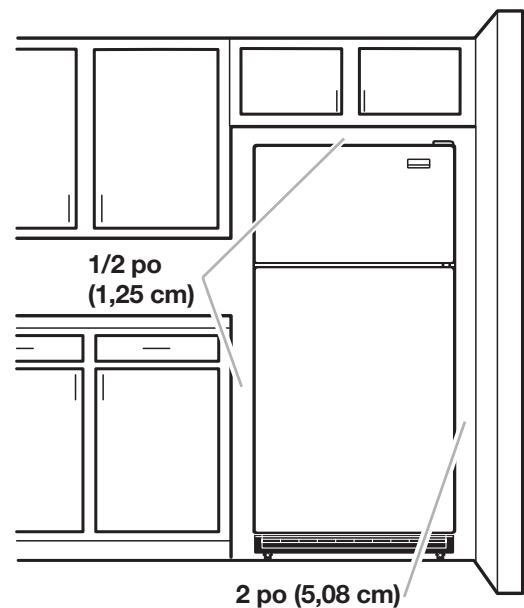
Garder les matériaux et les vapeurs inflammables, telle que l'essence, loin du réfrigérateur ou congélateur.

Le non-respect de cette instruction peut causer un décès, une explosion ou un incendie.

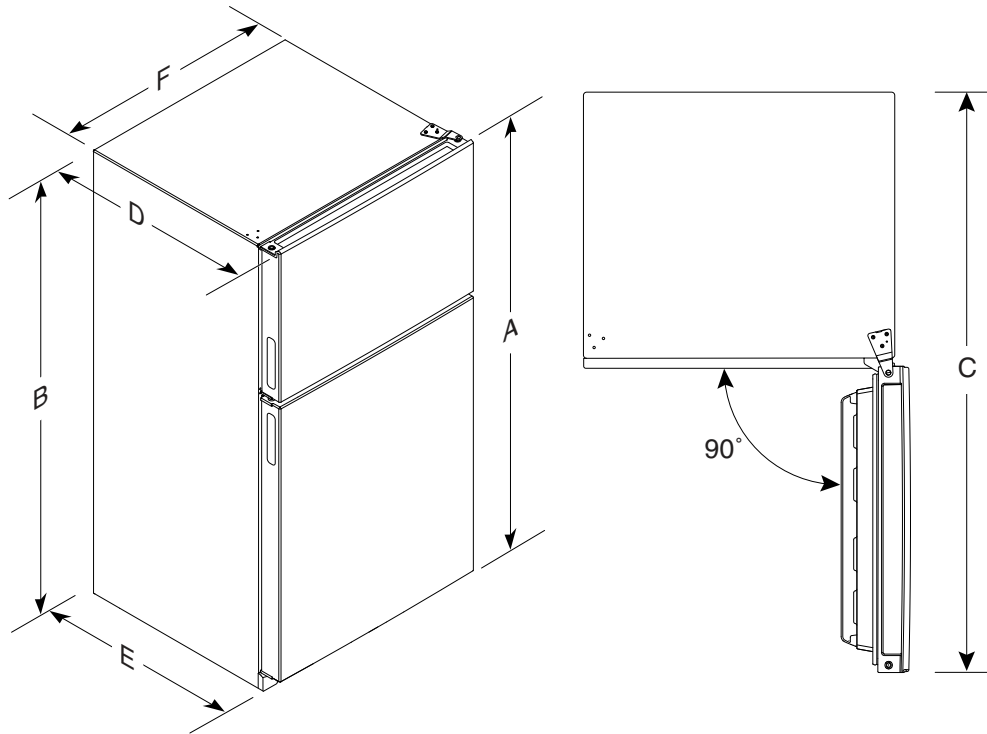
Pour obtenir une aération appropriée pour ce réfrigérateur, laisser un espace de 1/2 po (1,25 cm) de chaque côté et entre le sommet du réfrigérateur et le bas des armoires. Laisser au moins 1 po (2,5 cm) entre l'arrière du réfrigérateur et le mur. Si le réfrigérateur comporte une machine à glaçons, s'assurer de laisser un espace additionnel à l'arrière pour permettre les raccordements du conduit d'eau.

Si le réfrigérateur est installé près d'un mur fixe, laisser un minimum de 2 po (5 cm) d'espace du côté de la charnière (selon le modèle) pour permettre à la porte de s'ouvrir.

REMARQUE : Ce réfrigérateur est conçu pour être utilisé dans un endroit où la température est comprise entre un minimum de 55 °F (13 °C) et un maximum de 110 °F (43 °C). La plage de température ambiante idéale pour un rendement optimal est comprise entre 60 °F (15 °C) et 90 °F (32 °C). Respecter cette plage de température permet aussi de réduire la consommation d'électricité et d'optimiser l'efficacité du refroidissement. Il est recommandé de ne pas installer le réfrigérateur près d'une source de chaleur comme un four ou un radiateur.



Dimensiones Del Producto



	Model Number (Número de modelo)	ARTX2021T***
	Tamaño del modelo	21,3 pies cúbicos
	Puerta reversible	Sí
A	Altura total	66 ¹ / ₄ " (168,3 cm)
B	Altura hasta la parte superior del gabinete	65 ¹ / ₂ " (166,4 cm)
C	Profundidad con puertas abiertas a 90°	61 ⁷ / ₈ " (157,2 cm)
D	Profundidad con puertas	31 ⁷ / ₈ " (80,9 cm)
E	Profundidad del gabinete solamente	27 ⁷ / ₈ " (70,7 cm)
F	Ancho del gabinete	32 ¹ / ₂ " (82,6 cm)

Debido a que la política de Whirlpool Corporation incluye un compromiso continuo para mejorar nuestros productos, nos reservamos el derecho de cambiar materiales y especificaciones sin previo aviso. Las dimensiones son solo para fines de planificación. Para obtener los detalles completos, vea las Instrucciones de instalación incluidas con el producto. Las especificaciones están sujetas a cambio sin previo aviso.

Requisitos Eléctricos

⚠ ADVERTENCIA



Peligro de Choque Eléctrico

Conecte a un contacto de pared de conexión a tierra de 3 terminales.

No quite la terminal de conexión a tierra.

No use un adaptador.

No use un cable eléctrico de extensión.

No seguir estas instrucciones puede ocasionar la muerte, incendio o choque eléctrico.

Eléctrico: Se requiere un suministro eléctrico de 115 V, 60 Hz solo CA, 15 A o 20 A con fusible y conexión a tierra. Se recomienda utilizar un circuito de alimentación separado y de uso exclusivo para el refrigerador. Utilice un tomacorriente que no se pueda apagar con un interruptor. No utilice un cable de extensión.

NOTA: Antes de realizar cualquier tipo de instalación, limpieza o de quitar un foco de luz, apague el enfriamiento o gire el control (del termostato, del refrigerador o del congelador, según el modelo) hasta la posición Off (Apagado). Después desconecte el refrigerador de la fuente de suministro eléctrico. Cuando haya finalizado, vuelva a conectar el refrigerador a la fuente de suministro. Encienda el enfriamiento o regule el control (control del termostato, del refrigerador o del congelador según el modelo) al ajuste deseado. Consulte "Uso de los Controles".

Agua: Se necesita un suministro de agua fría con presión de agua entre 30 psi y 120 psi (207 kPa y 827 kPa) para hacer funcionar la fábrica de hielo y el dispensador de agua. Si tiene preguntas acerca de la presión del agua, llame a un plomero competente calificado.

IMPORTANTE: Es necesario que la presión del suministro de agua que sale de un sistema de ósmosis inversa y va a la válvula de entrada de agua del refrigerador sea de entre 30 psi y 120 psi (207 kPa y 827 kPa).

Suministro de agua por ósmosis inversa: Si el sistema de filtrado de agua por ósmosis inversa está conectado al suministro de agua fría, la presión de agua para el sistema de ósmosis inversa debe ser, como mínimo, de 40 psi y 60 psi (276 kPa y 414 kPa).

Requisitos De Ubicación

⚠ ADVERTENCIA



Peligro de Explosión

Mantenga los materiales y vapores inflamables, tales como gasolina, alejados del refrigerador.

No seguir esta instrucción puede ocasionar la muerte, explosión, o incendio.

Para asegurar la adecuada ventilación para su refrigerador, deje un espacio de 1/2" (1,25 cm) a cada lado y entre los gabinetes por encima y la parte superior del refrigerador. Deje un espacio de por lo menos 1" (2,5 cm) entre la parte posterior del congelador y la pared. Si el refrigerador tiene fábrica de hielo, asegúrese de dejar espacio adicional atrás para las conexiones de la línea de agua.

Si instala el refrigerador próximo a una pared fija, deje 2" (5 cm) como mínimo del lado de la bisagra (en función del modelo) para permitir que la puerta abra bien.

NOTA: Este refrigerador está diseñado para usarse en un lugar donde la temperatura varía desde un mínimo de 55 °F (13 °C) hasta un máximo de 110 °F (43 °C). El rango de temperatura ambiente ideal para un rendimiento óptimo, que reduce el consumo de electricidad y proporciona un enfriamiento superior, es entre 60 °F (15 °C) y 90 °F (32 °C). Se recomienda no instalar el refrigerador cerca de una fuente de calor, como un horno o un radiador.

